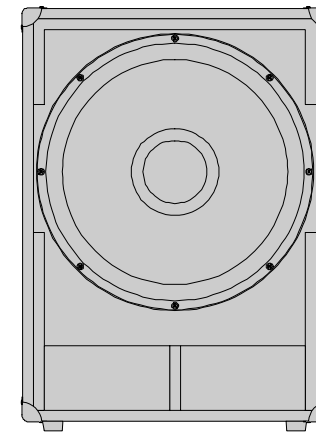




PARK AUDIO II

**СУБВУФЕР
АКТИВНЫЙ**



TX5118-P



PARK AUDIO II
www.parkaudio2.com

Руководство по эксплуатации



AVIS

**RISQUE DE CHOC ELECTRIQUE
NE PAS OUVRIR**

ВНИМАНИЕ

**ОПАСНОСТЬ ПОРАЖЕНИЯ ЭЛЕКТРИЧЕСКИМ ТОКОМ
НЕ ОТКРЫВАТЬ**

ВНИМАНИЕ!

Во встроенном усилителе акустической системы имеется опасное для жизни напряжение сети переменного тока ~220В.

Не эксплуатируйте акустическую систему с поврежденным сетевым кабелем!

Питание встроенного усилителя производится от однофазной сети переменного тока напряжением ~220В и частотой 50/60Гц, имеющей защитный заземляющий провод!

ВНИМАНИЕ!

Высокое звуковое давление, создаваемое акустической системой, может вызвать повреждение органов слуха. Во избежание этого во время работы на большой громкости просим Вас соблюдать меры предосторожности.

ПРЕДОСТЕРЕЖЕНИЯ!

Не эксплуатируйте акустическую систему под дождем, снегом или в условиях высокой влажности.

Не располагайте акустическую систему вблизи телевизоров, мониторов и других приборов, чувствительных к магнитным полям.

Не храните рядом с акустической системой дискеты, кассеты, банковские платежные карточки и другие магнитные носители информации.

КОМПЛЕКТНОСТЬ

- | | |
|--------------------------------|--------|
| 1. Акустическая система | 1 шт. |
| 2. Сетевой кабель | 1 шт. |
| 3. Руководство по эксплуатации | 1 экз. |

ВВЕДЕНИЕ

Активная низкочастотная акустическая система (субвуфер) **TX5118-P** предназначена для высококачественного воспроизведения низкочастотной части звукового спектра музыкальных и речевых программ в составе комплекса профессиональной звукоусилительной аппаратуры, рассчитаной на озвучивание актовых залов, ресторанов, дискотек, клубов, школ, церквей и крытых спортивных сооружений.

Акустическая система **TX5118-P** разработана с применением новейших компьютерных технологий проектирования и имеет оптимальную АЧХ при сохранении максимальной чувствительности примененной динамической головки.

В акустической системе **TX5118-P** установлена динамическая головка производства итальянской компании **B&C SPEAKERS**.

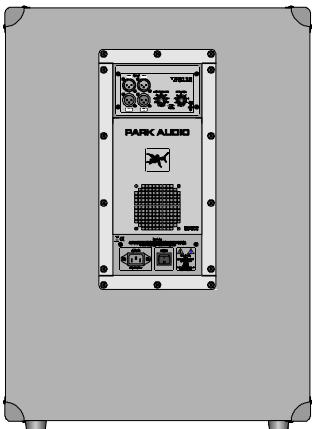
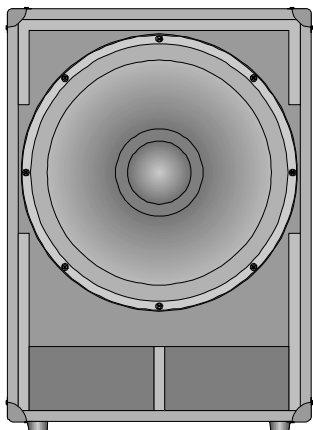
Акустическая система **TX5118-P** выпускается в соответствии с техническими условиями ТУУ 32.3-31041801-002-2004.

Для обеспечения наиболее полного и правильного использования акустической системы просим Вас перед началом эксплуатации уделить время для изучения данного руководства.

РАСПАКОВКА

Используемая предприятием-изготовителем система контроля качества предполагает тщательную проверку каждого выпускаемого изделия с целью обеспечения бездефектного внешнего вида. После распаковки убедитесь в отсутствии любых механических повреждений. В случае обнаружения повреждений, немедленно сообщите об этом Вашему дилеру. Не выбрасывайте упаковочную коробку и материалы. Они могут пригодиться в случае необходимости последующей транспортировки изделия.

КОНСТРУКТИВНЫЕ И ФУНКЦИОНАЛЬНЫЕ ОСОБЕННОСТИ



Тип акустической системы – активная низкочастотная акустическая система (активный сабвуфер).

Корпус прямоугольной формы. Изготовлен из высококачественной 18-мм березовой фанеры и имеет два варианта наружной отделки:

- многослойное полиуретановое покрытие черного или серого цвета;

- тканевое покрытие («carpet») черного цвета.

На боковых стенках корпуса системы установлены металлические ручки для переноски.

Фронтальная панель системы закрыта декоративно-защитной металлической решеткой (на рисунке условно не показана). Для дополнительной брызговодозащиты решетка может обклеиваться акустически прозрачным поролоном (дополнительно заказываемая опция).

На фронтальной панели установлена 18" длинноходовая низкочастотная головка (B&C SPEAKERS) с 4" звуковой катушкой.

. В нижней части фронтальной панели расположен прямоугольный туннель-фазоинвертор.

Акустическая система имеет встроенный усилитель, который установлен в корпусе системы со стороны задней панели.

Усилитель имеет защиту от перегрузки, коротких замыканий, перегрева и оптоэлектронный Clip-лимитер. Схемотехника цифрового (класс «D») усилителя мощности обеспечивает высокий КПД, оптимальное использование источника питания и низкое выделение тепла. Охлаждение усилителя – принудительное. Источник питания усилителя – импульсный.

В усилителе установлены низкочастотный обрезной фильтр и регулируемый разделительный фильтр, ограничивающие соответственно нижнюю и верхнюю частоты полосы пропускания, а также параметрический корректор АЧХ, выравнивающий частотную характеристику АС по звуковому давлению.

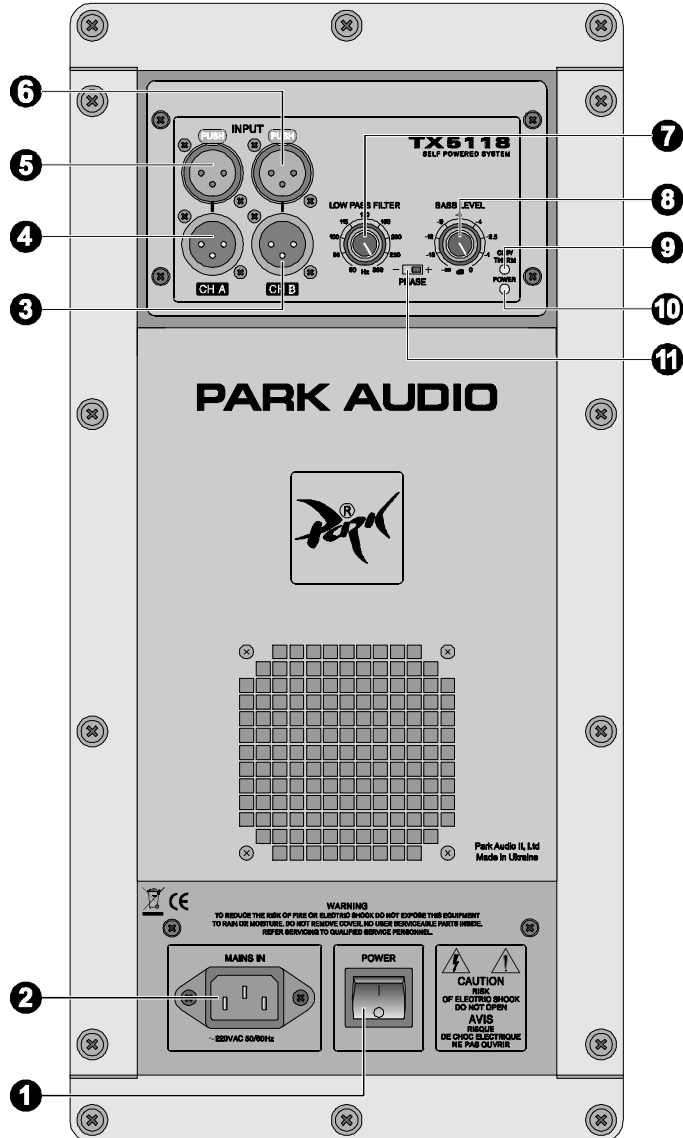
Встроенный усилитель имеет два линейных симметричных входа (XLR female), два линейных выхода (XLR male), регулятор входного уровня, регулятор частоты среза разделительного фильтра и переключателя фазы выходного сигнала.

Линейные входы и выходы включены параллельно (попарно). Сам же встроенный усилитель усиливает суммированный сигнал с двух входов.

Регулятор частоты среза разделительного фильтра позволяет плавно устанавливать необходимую полосу пропускания встроенного усилителя (от 80 до 350 Гц).

Переключатель фазы выходного сигнала предоставляет возможность изменение фазы сигнала на 180° (инверсия) для наиболее оптимального согласования фазы излучения низкочастотной акустической системы (субвуфера) с другими акустическими системами звукоусилительного комплекса.

ОРГАНЫ УПРАВЛЕНИЯ И СОЕДИНИТЕЛЬНЫЕ ГНЕЗДА ВСТРОЕННОГО УСИЛИТЕЛЯ



ОСНОВНЫЕ ТЕХНИЧЕСКИЕ ХАРАКТЕРИСТИКИ

АКУСТИЧЕСКАЯ СИСТЕМА

Номинальная мощность (AES) *:	1200 Вт
Музыкальная мощность**:	2400 Вт
Чувствительность***:	97дБ (1Вт, 1м, full space)
Максимальное звуковое давление:	128дБ (1м, продолжительное, full space) 134дБ (1м, пиковое, full space)
Диапазон воспроизводимых частот:	32Гц – 80...350Гц (-10дБ) 36Гц – 80...350Гц (±3дБ)
Головка громкоговорителя:	18" dia (B&C SPEAKERS)
Акустическое оформление:	фазоинвертор

*Измеренная на IEC шумовом сигнале (6дБ пик фактор) в течение 2 час.

**Определяется как двойная величина от значения номинальной мощности.

***Усредненное значение SPL в диапазоне 50–150Гц, измеренных в условиях свободного пространства (full space).

ВСТРОЕННЫЙ УСИЛИТЕЛЬ

Номинальная выходная мощность	1400Вт RMS
Чувствительность	775мВ
Входное сопротивление	10кОм (симметричное)
Сеть питания	~220В, 50/60 Гц

ОБЩИЕ ПАРАМЕТРЫ

Масса	53кг (не более)
Габаритные размеры	515мм (Ш) × 705мм (В) × 735мм (Г)

- 1 POWER** – сетевой выключатель.
- 2 MAINS IN** – соединитель для подключения сетевого кабеля.
- 3** Линейный выход (XLR male) канала В. Включен параллельно входу канала В.
- 4** Линейный выход (XLR male) канала А. Включен параллельно входу канала А.
- 5 INPUT (CH A)** – вход канала А (симметричный, XLR female)*.
- 6 INPUT (CH B)** – вход канала В (симметричный, XLR female)*.
- 7 LOW PASS FILTER** – регулятор частоты среза разделительного фильтра нижних частот. Устанавливает верхнюю частоту полосы пропускания встроенного усилителя (от 80 до 350 Гц).
- 8 BASS LEVEL** – регулятор уровня входного сигнала.
- 9 CLIP/THERM** – светодиодный индикатор перегрузки/термозащиты.
Индцирует:
– состояние перегрузки с возникновением искажений и включение оптоэлектронного Clip-лимитера;
– срабатывание термозащиты**.
- 10 POWER** – светодиодный индикатор включения.
Зажигается при включении и свидетельствует о наличии питания.
При срабатывании защиты от постоянного напряжения*** на выходе усилителя мощности индикатор гаснет, несмотря на наличие сетевого питания.
- 11 PHASE** – переключатель фазы сигнала. Устанавливает необходимую фазу звукового сигнала:
– «+» – фаза сигнала без изменения;
– «-» – фаза сигнала повернута на 180°.

Примечание.

* На вход усилителя мощности подается суммированный сигнал со входов каналов А и В.

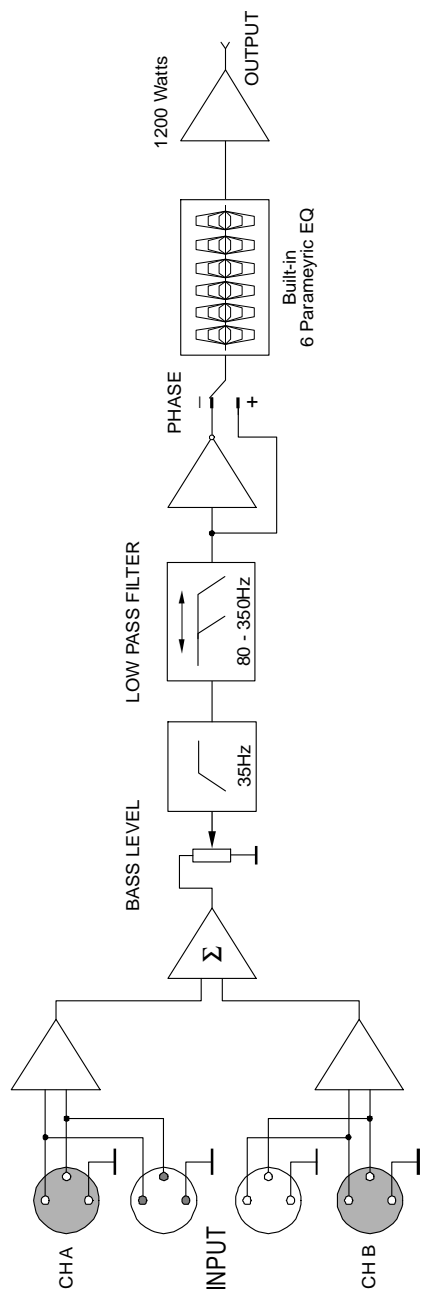
** При повышении температуры охлаждающего радиатора до 65°C включается встроенный оптоэлектронный (не вносящий искажений в усиливаемый сигнал) Clip-limiter, который снижает уровень поступающего на вход усилителя мощности сигнала. При этом появляется слабое свечение индикатора термозащиты. Дальнейшее повышение температуры еще больше снижает уровень сигнала, о чем свидетельствует более интенсивное свечение индикатора термозащиты.

Полное отключение сигнала системой термозащиты может произойти лишь в случае достижения охлаждающим радиатором температуры 85°C (вследствие, например, при выходе из строя вентилятора или блокировке охлаждающего воздушного потока. Этому состоянию соответствует яркое свечение индикатора CLIP/THERM.

Восстановление работоспособности будет происходить в обратном порядке по мере снижения температуры. При этом отключившийся усилитель мощности при включении будет плавно поднимать уровень усиления до установленного значения.

*** Схемотехника встроенного усилителя обеспечивает отсутствие щелчков и помех от переходных процессов в момент включения/выключения. Защита головок акустической системы от повреждения постоянным током обеспечивается источником питания встроенного усилителя, который выключается в случае появления на выходе усилителя мощности постоянного напряжения или мощных низкочастотных колебаний. При этом полностью гаснет вся индикация, в том числе и индикатор POWER.

Повторное включение можно произвести путем выключения и повторного включения питания выключателем POWER. Если появление постоянного напряжения носило случайный характер, то усилитель включится, и будет продолжать нормально функционировать. При наличии же неисправности, после повторного включения защита от постоянного напряжения вновь выключит источник питания.



ТРЕБОВАНИЯ К ПИТАЮЩЕЙ СЕТИ

1. Для питания встроенного усилителя активной акустической системы необходимо использовать однофазную сеть переменного тока с защитным заземляющим проводом, напряжением ~220В и частотой 50/60Гц. Сеть должна быть рассчитана на ток не менее 5А. Подключение к сети осуществляется кабелем входящего в комплект поставки. При воспроизведении стандартного звукового материала на полной мощности среднее потребление тока от сети составляет около 2.5А. В случае снижения напряжения в питающей сети, встроенный усилитель будет продолжать нормально функционировать, но отдаваемая им мощность уменьшится.

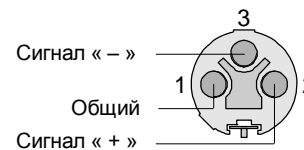
2. В целях уменьшения фона переменного тока все звуковые устройства, соединенные между собой сигнальными кабелями, старайтесь подключать к одной точке питающей сети.

ВХОДНЫЕ СОЕДИНИТЕЛИ

Для подключения сигналов к входам модуля используются соединители XLR (male), к линейным выходам – XLR (female).

Распайка соединителей показана на рисунках.

Распайка соединителя XLR (male)



Распайка соединителя XLR (female)

