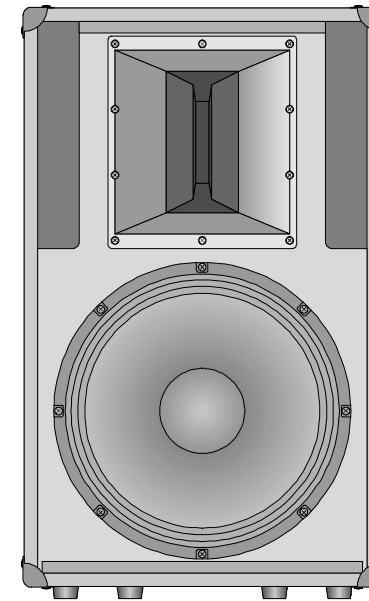




PARK AUDIO II



**ДВУХПОЛОСНЫЕ
АКУСТИЧЕСКИЕ СИСТЕМЫ**

**PS615
PS715**

Руководство по эксплуатации



PARK AUDIO II

www.parkaudio2.com

ПРЕДОСТЕРЕЖЕНИЯ

1. Подводимый к акустической системе сигнал может иметь опасное для жизни напряжение. Все работы по подключению акустической системы проводите только при выключенных усилителях мощности. Не прикасайтесь к неизолированным частям проводов, подключенных к выходным соединителям работающих усилителей мощности!

2. Высокое звуковое давление, создаваемое акустической системой, может вызвать повреждение органов слуха. Просим Вас соблюдать меры предосторожности во время работы акустической системы на большой громкости.

3. Не эксплуатируйте акустическую систему под дождем, снегом или в условиях высокой влажности.

4. Не располагайте акустическую систему вблизи кинескопных телевизоров и мониторов, а также других приборов, чувствительных к магнитным полям.

5. Не храните рядом с акустической системой дискеты, кассеты, банковские платежные карточки и другие магнитные носители информации.

КОМПЛЕКТНОСТЬ

- | | |
|--|--------|
| 1. Акустическая система PS 5225 | 1 шт. |
| 2. Руководство по эксплуатации | 1 экз. |

ОСНОВНЫЕ ТЕХНИЧЕСКИЕ ХАРАКТЕРИСТИКИ АКУСТИЧЕСКОЙ СИСТЕМЫ PS715

Номинальная мощность (AES)*:	700 Вт
Музыкальная мощность**:	1400 Вт
Чувствительность***:	94дБ (1Вт, 1м, full space)
Максимальное звуковое давление:	122.5дБ (1м, продолжительное, full space) 128.5дБ (1м, пиковое, full space)
Номинальное сопротивление:	8Ом
Диапазон воспроизводимых частот:	45Гц – 20 кГц (-10дБ) 50Гц – 20кГц (±3дБ)
Дисперсия излучения:	60°Н × 40°V (-6дБ)
Компоненты громкоговорителя:	
– НЧ	15 PS100 (B&C SPEAKERS)
– ВЧ	De 610 (B&C SPEAKERS)
Акустическое оформление:	фазоинвертор
Подключение:	SPEAKON
Масса:	40кг
Габаритные размеры:	
– ширина (фронт / тыл)	475 / 315 мм
– высота	790мм
– глубина	570мм
Рекомендуемый HPF (фильтр верхних частот):	35 Гц, 24дБ/окт

*Измеренная на IEC шумовом сигнале (6дБ пик фактор) в течение 2 час.

**Определяется как двойная величина от значения номинальной мощности.

***Усредненное значение SPL в диапазоне 200–10000 Гц, измеренных в условиях свободного пространства (full space)

ВВЕДЕНИЕ

Профессиональные двухполосные акустические системы **PS615** и **PS715** предназначены для высококачественного воспроизведения музыкальных и речевых программ в составе комплекса профессиональной звукоусилительной аппаратуры, предназначенной для озвучивания актов залов, ресторанов, дискотек, клубов, церквей и крытых спортивных сооружений.

Акустические системы **PS615** и **PS715** разработаны с применением новейших компьютерных технологий проектирования и имеют оптимальные частотные характеристики воспроизведения.

Акустические системы **PS615** и **PS715** изготовлены с применением динамических головок компании **B&C SPEAKERS** (Италия).

В акустических системах **PS615** и **PS715** предусмотрена специальная схема защиты высокочастотной головки, обеспечивающая ее надежную и долговечную работу даже в условиях перегрузки пиковыми уровнями звуковых сигналов.

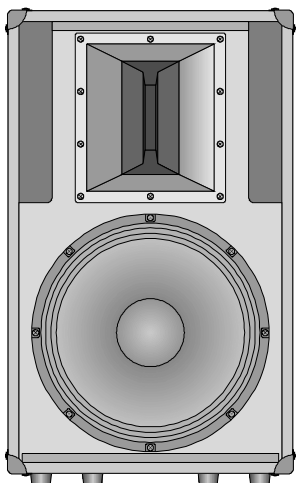
Акустические системы **PS615** и **PS715** выпускаются в соответствии с техническими условиями ТУУ 32.3-31041801-002-2004.

Для обеспечения наиболее полного и правильного использования акустических систем **PS615** и **PS715** просим Вас перед началом эксплуатации уделить время для изучения данного руководства.

РАСПАКОВКА

Используемая предприятием-изготовителем система контроля качества предполагает тщательную проверку каждого выпускаемого изделия с целью обеспечения бездефектного внешнего вида. После распаковки убедитесь в отсутствии любых механических повреждений. В случае обнаружения повреждений, немедленно сообщите об этом Вашему дилеру. Не выбрасывайте упаковочные материалы. Они могут пригодиться в случае необходимости последующей транспортировки изделия.

КОНСТРУКЦИЯ АКУСТИЧЕСКОЙ СИСТЕМЫ PS615



Двухполосная акустическая система.

Акустическая система PS615-P изготовлена из березовой фанеры толщиной 18 мм.

Трапециевидный корпус акустической системы имеет два варианта наружной отделки:

– многослойное полиуретановое покрытие серого цвета;

– тканевое покрытие (“carpet”) черного цвета.

На боковых стенках корпуса установлены металлические ручки для переноски.

Фронтальная панель системы закрыта декоративно-защитной металлической решеткой..

На фронтальной панели установлены 15-ти дюймовая низкочастотная головка B&C SPEAKERS 15PS76 и 1.4-дюймовая высокочастотная головка B&C SPEAKERS De610 с рупором.

Акустическое оформление системы – фазоинвертор. Два прямоугольных отверстия фазоинвертора расположены симметрично верхней части фронтальной панели.

Входной разъем SPEAKON установлен на задней стенке системы.

Акустическая система имеет встроенную защиту высокочастотной головки от перегрузки.

ОСНОВНЫЕ ТЕХНИЧЕСКИЕ ХАРАКТЕРИСТИКИ АКУСТИЧЕСКОЙ СИСТЕМЫ PS615

Номинальная мощность (AES) *:	550 Вт
Музыкальная мощность**:	1100 Вт
Чувствительность***:	99 дБ (1Вт, 1м, full space)
Максимальное звуковое давление:	126.4 дБ (1м, продолжительное, full space) 132.4 дБ (1м, пиковое, full space)
Номинальное сопротивление:	4 Ом
Диапазон воспроизводимых частот:	45 Гц – 20 кГц (-10дБ) 50 Гц – 20 кГц (±3дБ)
Дисперсия излучения:	60°H × 40°V (-6дБ)
Компоненты громкоговорителя:	– НЧ 15 PS76 (B&C SPEAKERS) – ВЧ De610 (B&C SPEAKERS)
Акустическое оформление:	фазоинвертор
Подключение:	SPEAKON
Масса:	39 кг
Габаритные размеры:	
– ширина (фронт / тыл)	475 / 315 мм
– высота	790 мм
– глубина	570 мм
Рекомендуемый НРФ (фильтр верхних частот):	40 Гц, 24дб/окт

*Измеренная на IEC шумовом сигнале (6дБ пик фактор) в течение 2 час.

**Определяется как двойная величина от значения номинальной мощности.

***Усредненное значение SPL в диапазоне 200–10000 Гц, измеренных в условиях свободного пространства (full space)

ПЕРЕГРУЗКА УСИЛИТЕЛЕЙ

ВНИМАНИЕ! Для обеспечения надежной и долговечной работы акустических систем используйте при работе с ними только усилители со встроенными Сlip-лимитерами.

При перегрузке усилителей, не имеющих Сlip-лимитеров, происходит сжатие динамических характеристик музыки. Громкость высоких частот увеличивается, а низких – нет. На слух это воспринимается как улучшение яркости звука или увеличение громкости, не сопровождающееся изменением звукового баланса. Поэтому у пользователей возникает соблазн перегружать усилители и вводить их в глубокое ограничение на низкочастотных динамических пиках, т.к. при этом не возникают большие слышимые искажения.

На физическом уровне при перегрузке усилителя, не имеющего Сlip-лимитера, в выходном сигнале пропорционально перегрузке происходит рост амплитуды ВЧ составляющих. При этом, например, увеличение громкости на 1дБ вызывает такой же (на 1дБ) рост амплитуды ВЧ составляющих, а уровень низкочастотного сигнала остается неизменным. И чем больше уровень перегрузки, тем больше относительный уровень ВЧ составляющих в выходном сигнале, и соответственно нагрузка на ВЧ головку.

Для предотвращения такого эффекта очень важно не допускать глубокой перегрузки усилителя мощности. Эту функцию в усилителях выполняют Сlip-лимитеры. Они предотвращают вышеупомянутое амплитудное сжатие, т.к. при достижении порогового значения на любой частоте, уровень всех частот понижается на одну и ту же величину.

Более подробную информацию об особенностях взаимодействия усилитель-акустика и о правильной эксплуатации акустических систем можно получить на сайте www.parkaudio2.com.

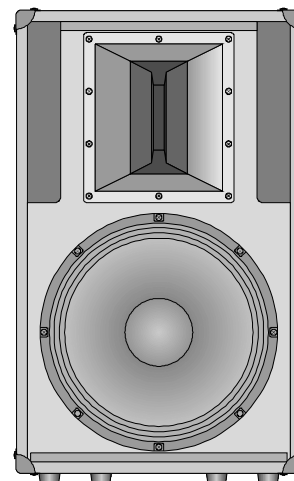
РЕКОМЕНДУЕМЫЕ УСИЛИТЕЛИ

Предприятие-изготовитель рекомендует использовать:

- для работы с акустическими системами **PS615** усилители мощности **CF1800**, **V4-1800** MkII или **S2** MkII компании **PARK AUDIO II**;
- для работы с акустическими системами **PS715** усилители мощности **CF2400**, **V4-2400** MkII или **S3** MkII компании **PARK AUDIO II**.

К каждому каналу указанных усилителей можно подключить по акустические системы параллельно. Все перечисленные модели усилителей имеют встроенный Сlip-лимитер и оптимальную выходную мощность для данных акустических систем.

КОНСТРУКЦИЯ АКУСТИЧЕСКОЙ СИСТЕМЫ PS715



Двухполосная акустическая система.

Акустическая система PS615-P изготовлена из березовой фанеры толщиной 18 мм.

Трапециевидный корпус акустической системы имеет два варианта наружной отделки:

– многослойное полиуретановое покрытие серого цвета;

– тканевое покрытие ("carpet") черного цвета.

На боковых стенках корпуса установлены металлические ручки для переноски.

Фронтальная панель системы закрыта декоративно-защитной металлической решеткой..

На фронтальной панели установлены 15-ти дюймовая низкочастотная головка B&C SPEAKERS 15PS100 и 1.4-дюймовая высокочастотная головка B&C SPEAKERS De610 с рупором.

Акустическое оформление системы – фазоинвертор. Два прямоугольных отверстия фазоинвертора расположены симметрично верхней части фронтальной панели.

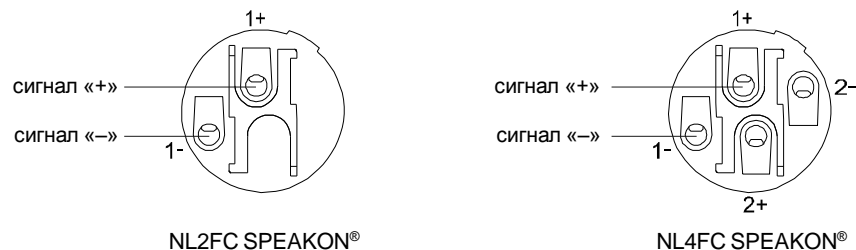
Входной разъем SPEAKON установлен на задней стенке системы.

Акустическая система имеет встроенную защиту высокочастотной головки от перегрузки.

СОЕДИНИТЕЛИ

Подключение сигнала к акустическим системам **PS615** и **PS715** осуществляется при помощи кабеля с соединителями NL2FC или NL4FC SPEAKON.

Распайка соединителей показана на рисунке.



ТРЕБОВАНИЯ К СОЕДИНИТЕЛЬНЫМ КАБЕЛЯМ

Высокая входная мощность и достаточно низкое сопротивление головок акустических систем **PS615** и **PS715** определяют высокий уровень тока, протекающего через них и, соответственно, через кабели, подводящие звуковой сигнал. Поэтому очень важно правильно выбрать сечение проводов для подключения акустических систем. При неправильном выборе сечения к собственному полному сопротивлению акустической системы добавится значительное сопротивление подводящего провода, вследствие чего уменьшится реальная, подаваемая на акустическую систему мощность. Естественно, что это приведет также к снижению демпфирования акустической системы и даже может вызвать возгорание изоляции провода.

При проектировании звуковых систем основное внимание, как правило, уделяется мощности, подаваемой на акустические системы. Нижеприведенная таблица поможет Вам выбрать необходимое сечение провода именно для Вашей конфигурации звуковой системы.

Потери мощности в соединительном кабеле длиной 10 м

Сечение провода	Сопротивление кабеля	Потери в кабеле	
		Нагрузка 4 Ом	Нагрузка 8 Ом
0.50 мм ²	0.72 Ом	15.4%	8.3%
0.75 мм ²	0.49 Ом	10.9%	5.8%
1.00 мм ²	0.36 Ом	8.3%	4.3%
1.50 мм ²	0.24 Ом	5.7%	2.9%
2.00 мм ²	0.18 Ом	4.3%	2.2%
2.50 мм ²	0.15 Ом	3.6%	1.8%
4.00 мм ²	0.09 Ом	2.3%	1.1%

В таблице приведены данные о потере мощности в двухпроводном медном многожильном кабеле длиной 10 метров в зависимости от сечения провода.

Приведенные данные отражают потери мощности в соединительном кабеле, т.е. мощности, которую недополучит акустическая система от усилителя в результате этих потерь. Этими данными Вы можете воспользоваться для достаточно точного расчета потерь мощности в кабелях различной длины. Например, если Вы предполагаете подать от усилителя мощность 100Вт на нагрузку сопротивлением 8Ом по кабелю сечением 0.75 кв. мм и длиной 20 метров, то потеря мощности вследствие сопротивления проводов кабеля составит $5.8\% \times 2 = 11.6\%$ от 100Вт, т.е. 11.6Вт.

Таким образом, от снятых с усилителя 100Вт до акустической системы дойдет лишь $100 - 11.6 = 88.4$ Вт.